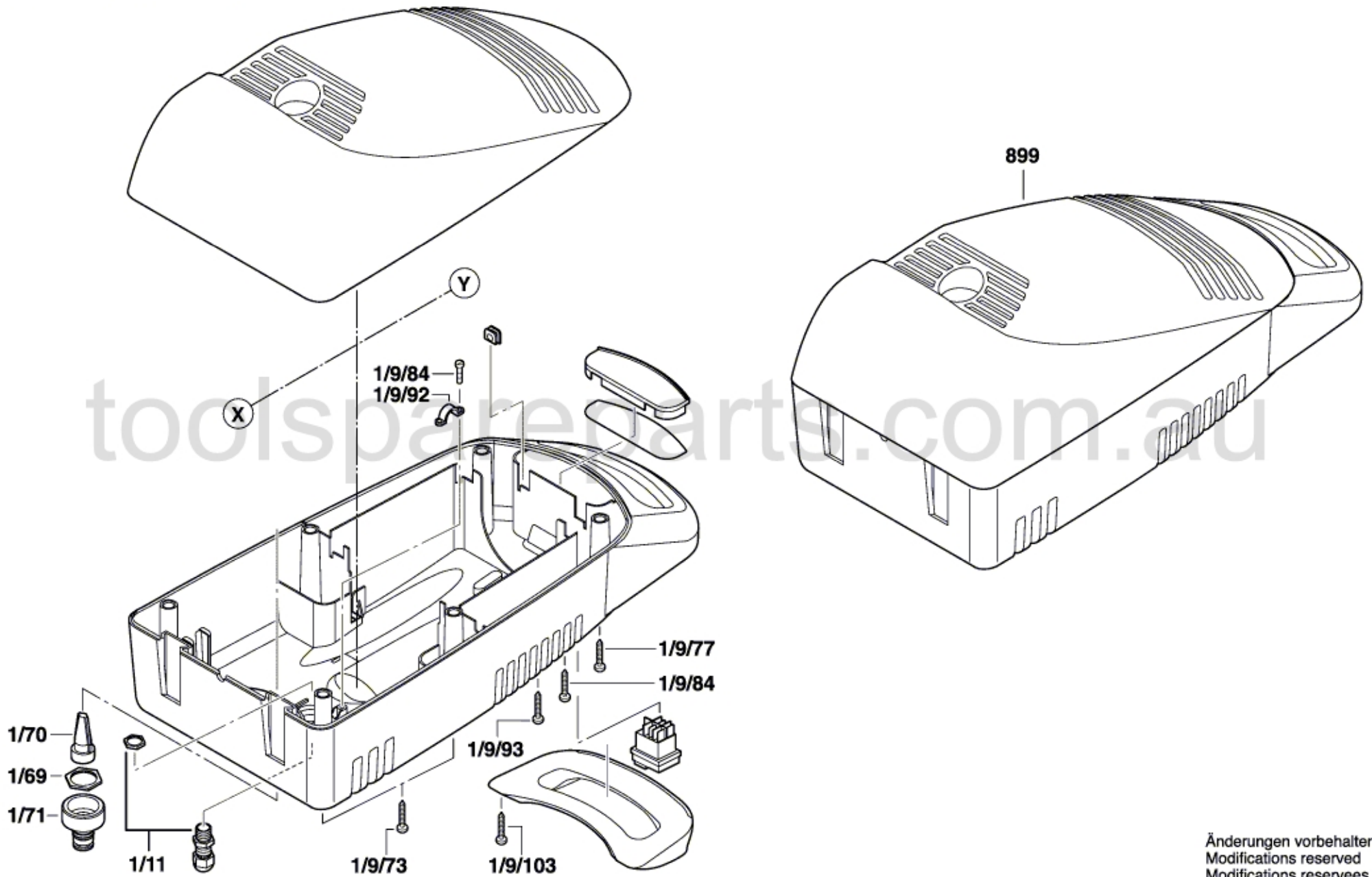


3 600 H76 G01

Stand } 10-04-01  
Issue }

**Fig. /Abb. 1**



Änderungen vorbehalten  
Modifications reserved  
Modificaciones reservadas  
Salvo modificaciones